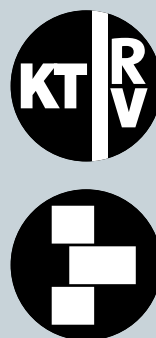




Hahn
KT-RV

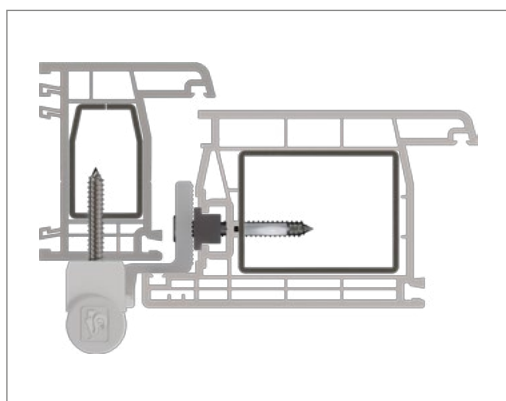
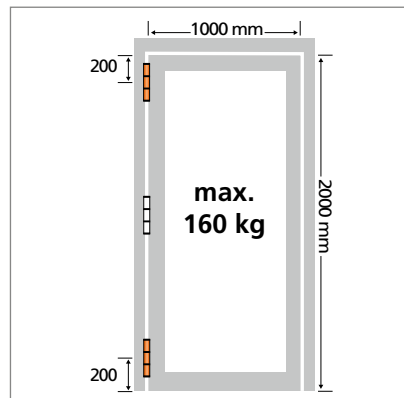
- ES** Bisagra universal cilíndrica para puertas de PVC
- IT** Cerniera cilindrica per porte in PVC
- PT** Dobradiça universal cilíndrica para portas de PVC



Instrucciones de montaje · Istruzioni di montaggio · Instruções de montagem



Componentes · Componenti · Componentes

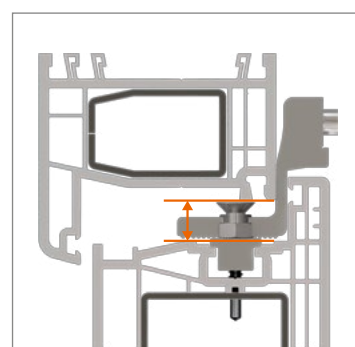
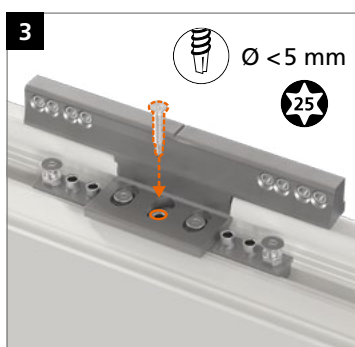
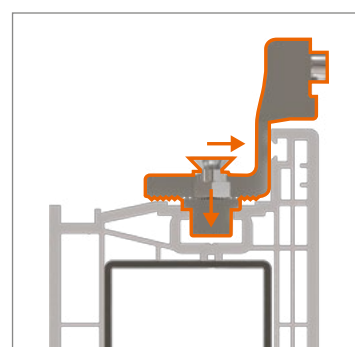
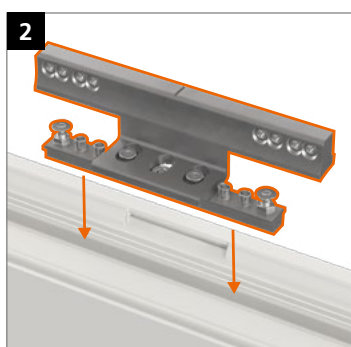
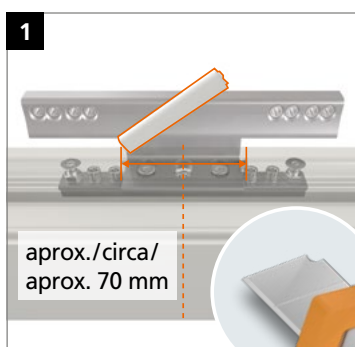


¡Cojinetes de plástico libre de mantenimiento – **no lubricar en ningún caso!**

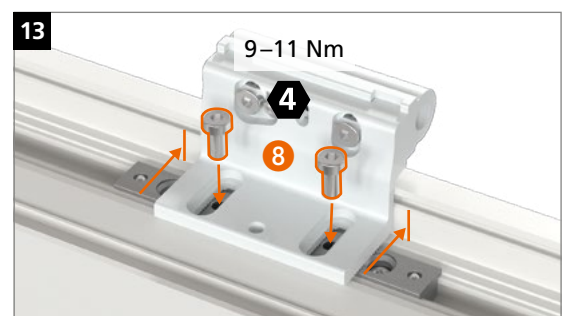
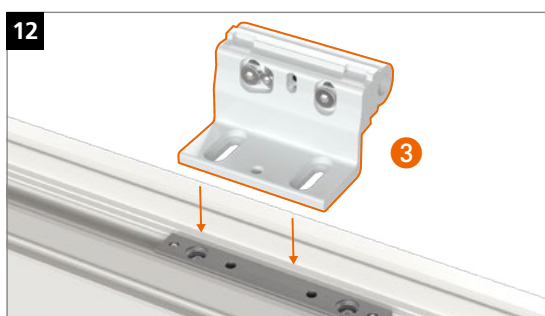
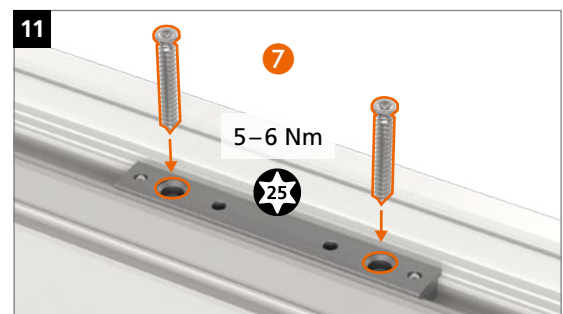
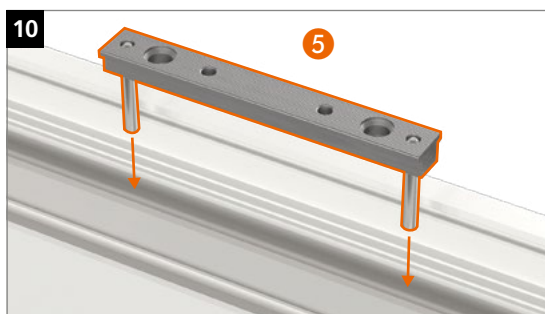
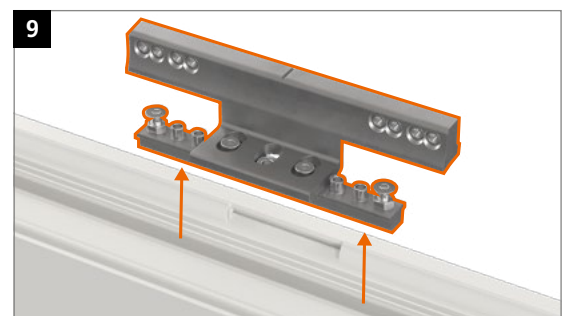
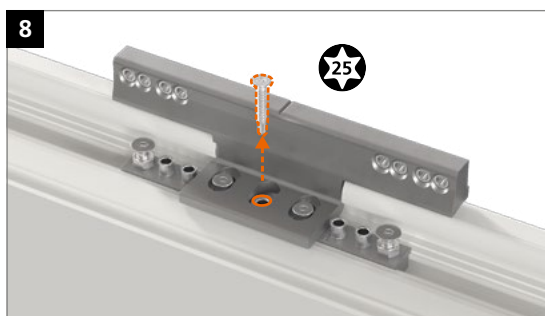
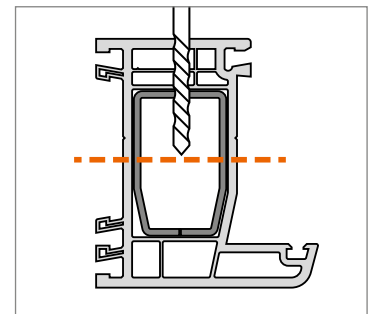
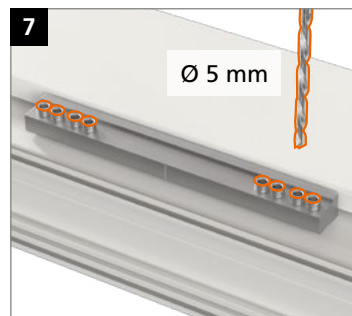
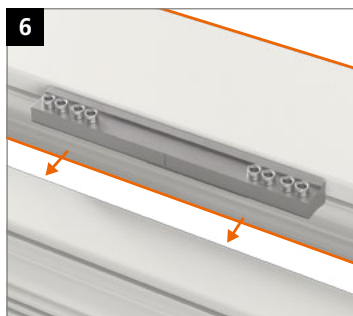
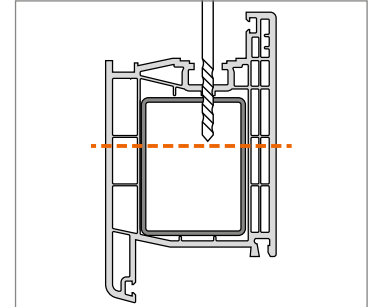
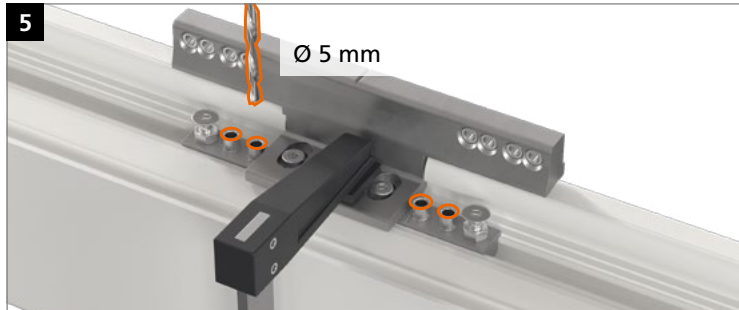
Boccola cuscinettata in materiale sintetico – **non lubrificare mai!**

Bucha de apoio de eixo feito de plástico – **em nenhum caso lubrificar!**

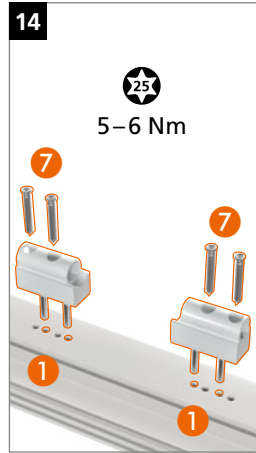
Montaje de la bisagra · Montaggio della cerniera · Montagem da dobradiça



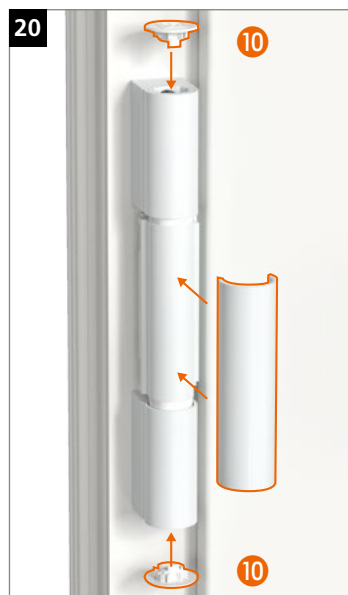
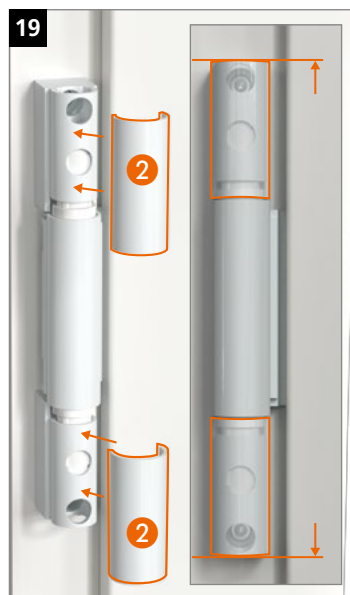
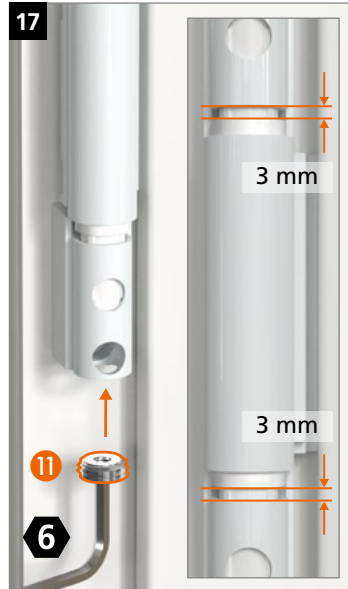
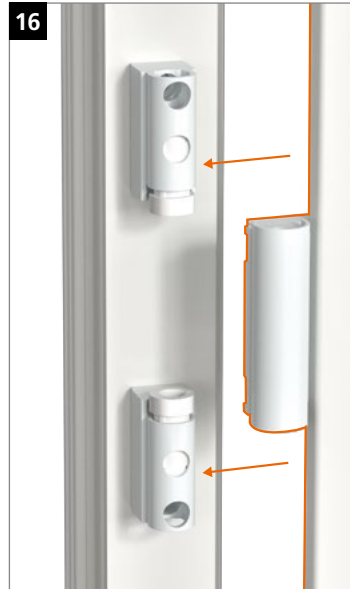
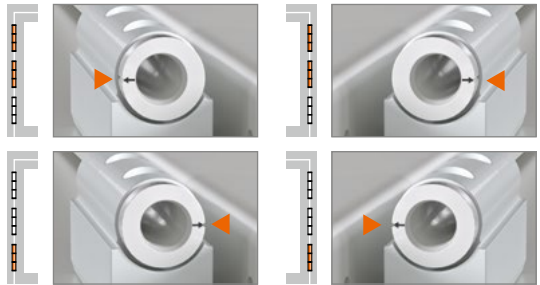
Montaje de la bisagra · Montaggio della cerniera · Montagem da dobradiça



Montaje de la bisagra · Montaggio della cerniera · Montagem da dobradiça



Orientación de las marcas en el collarín del casquillo, según la posición de la bisagra:
 Orientamento delle marcature sul collare della boccola, a seconda della posizione della cerniera:
 Orientação das marcações no colar da bucha, dependendo da posição da dobradiça:

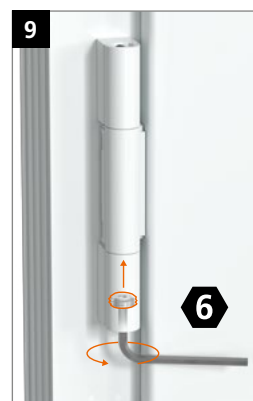
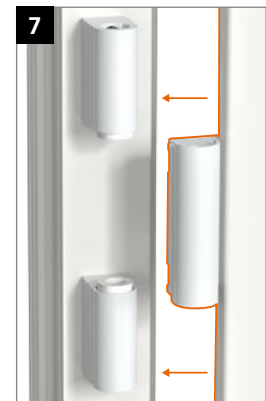
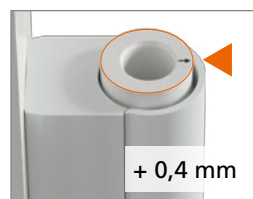
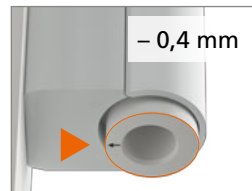
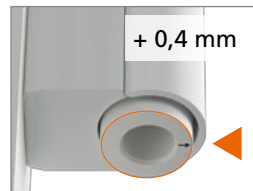
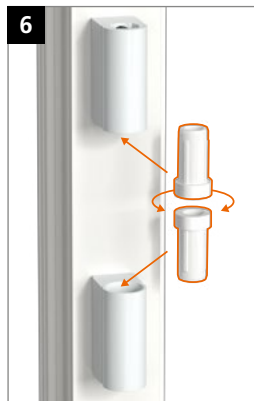
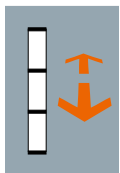
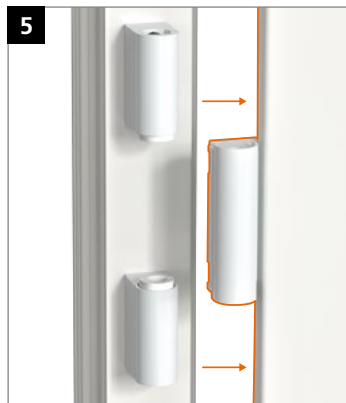
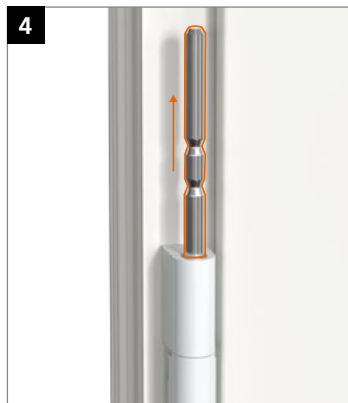
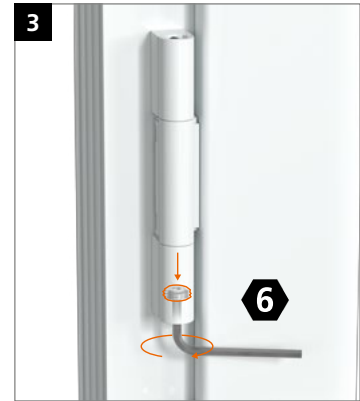


Instrucciones de regulación
Istruzioni di regolazione
Instruções de regulagem

Regulación solo por un experto con experiencia.
 Regolazione solo da un esperto con esperienza.
 Regulagem somente por um especialista com experiência.



Regulación presión de cierre · Regolazione della pressione sulla guarnizione · Regulagem pressão na verdação

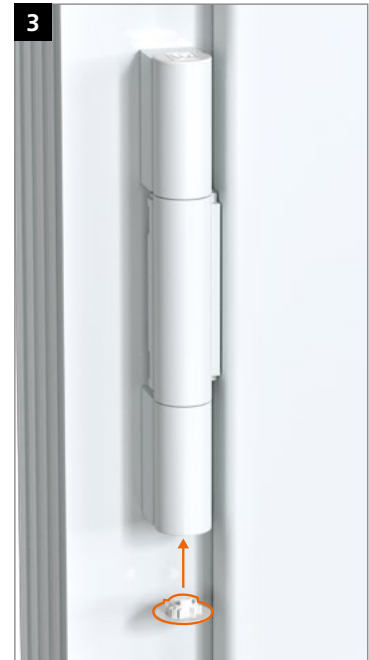
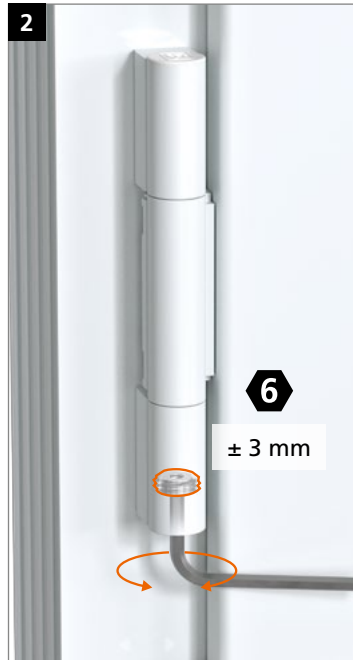
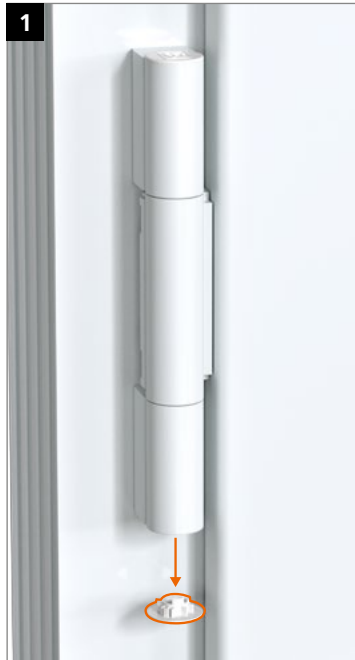
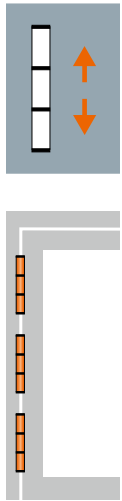


Instrucciones de regulación
Istruzioni di regolazione
Instruções de regulagem

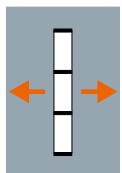
Regulación solo por un experto con experiencia.
 Regolazione solo da un esperto con esperienza.
 Regulagem somente por um especialista com experiência.



Regulación vertical · Regolazione verticale · Regulagem vertical



Regulación horizontal · Regolazione orizzontale · Regulagem horizontal



EBA KT-RV 3-teilig ES/IT/PT/ D-EBA0245/11.23/Modificaciones técnicas bajo reserva. Con riserva di modifiche tecniche. Sujeto a alterações técnicas.





Hahn KT-RV

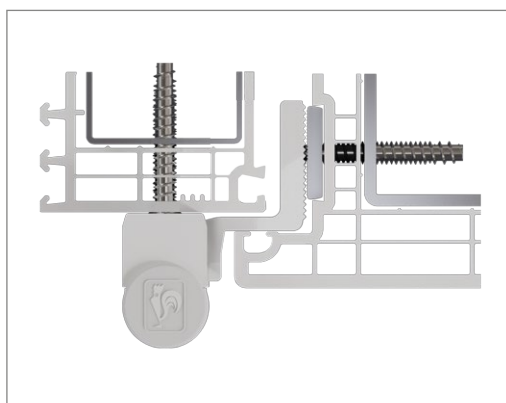
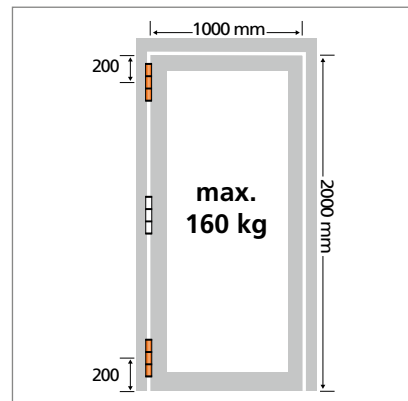
- ES Bisagra universal cilíndrica para puertas de PVC
- IT Cerniera cilindrica per porte in PVC
- PT Dobradiça universal cilíndrica para portas de PVC



Instrucciones de montaje · Istruzioni di montaggio · Instruções de montagem



Componentes · Componenti · Componentes

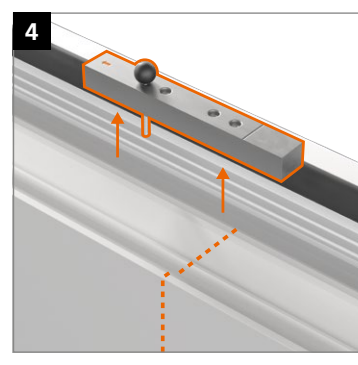
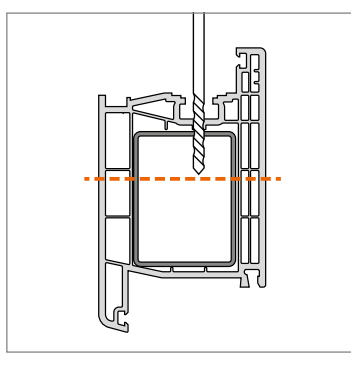
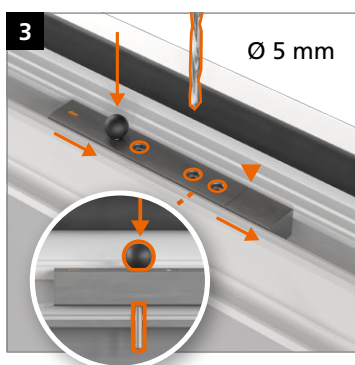
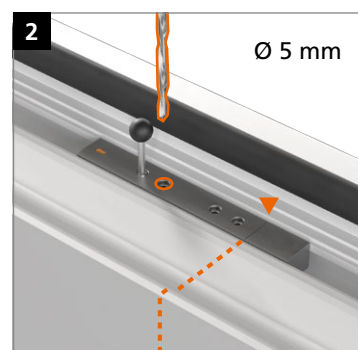
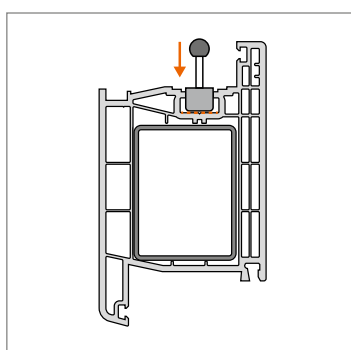
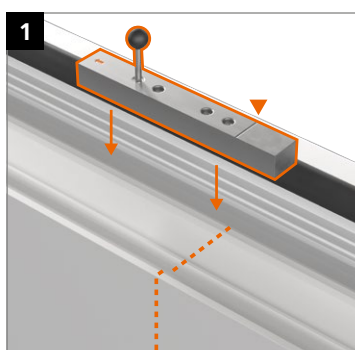


¡Cojinetes de plástico libre de mantenimiento – **no lubricar en ningún caso!**

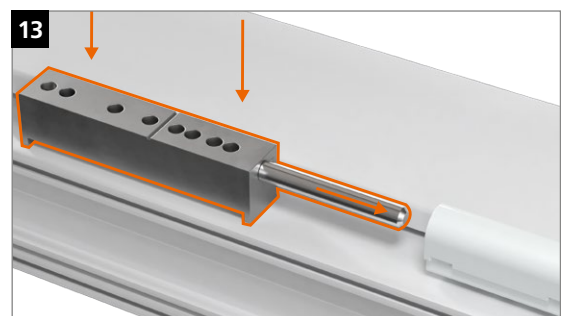
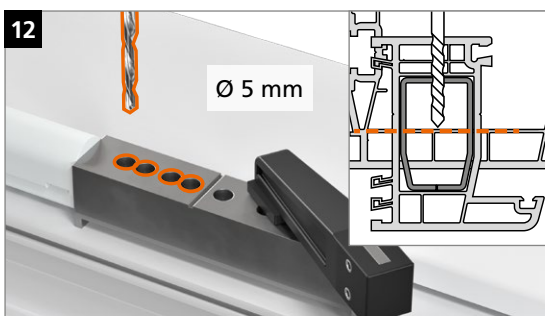
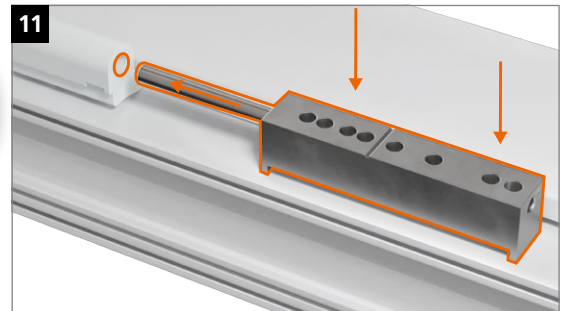
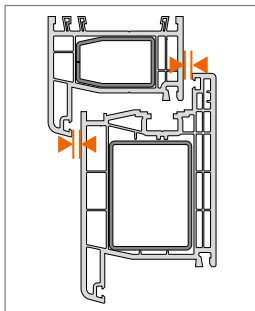
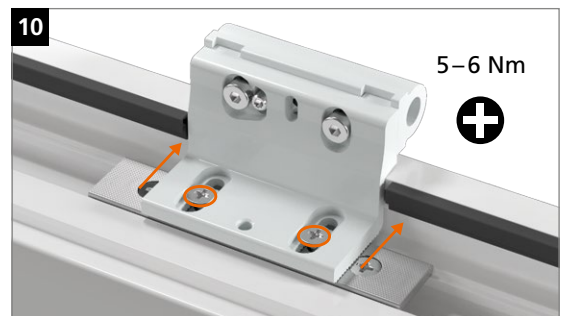
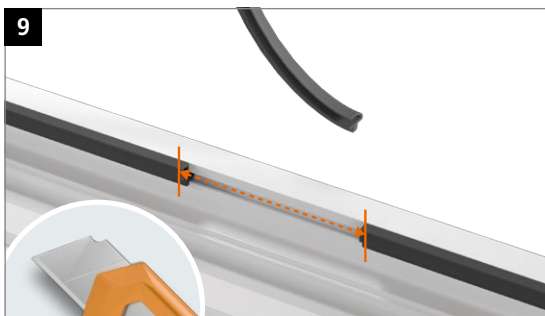
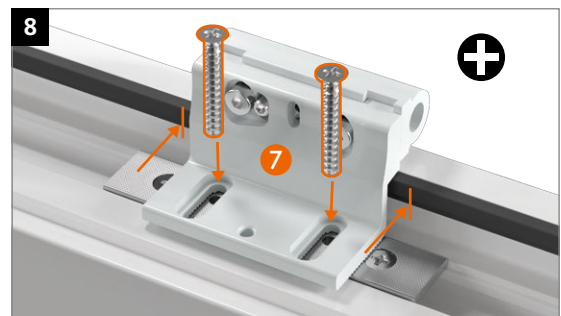
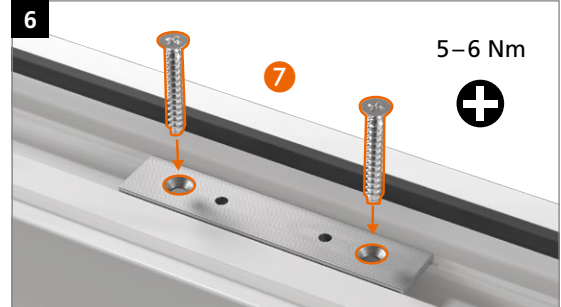
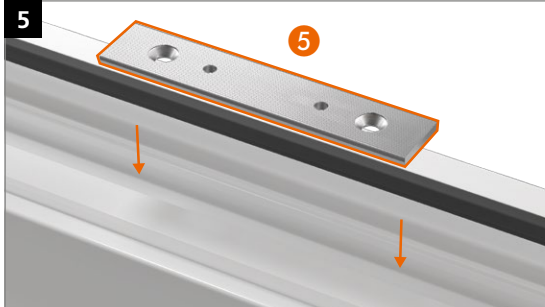
Boccola cuscinettata in materiale sintetico – **non lubrificare mai!**

Bucha de apoio de eixo feito de plastic – **em nenhum caso lubrificar!**

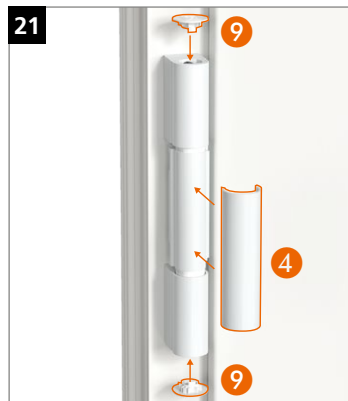
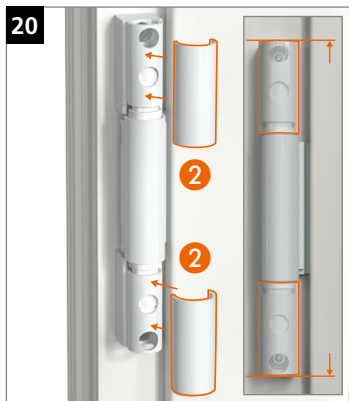
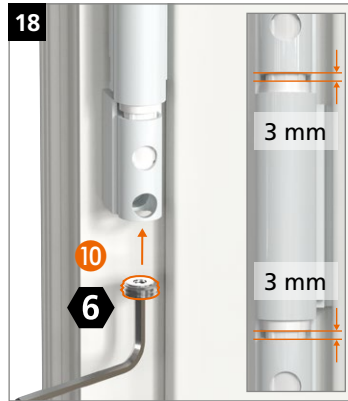
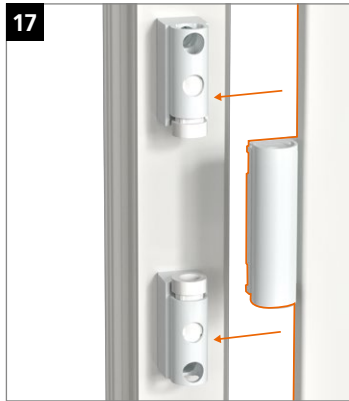
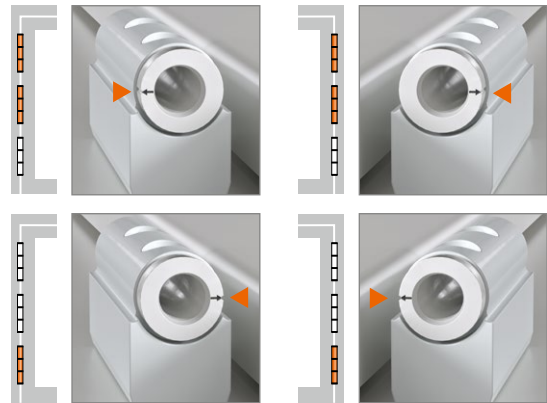
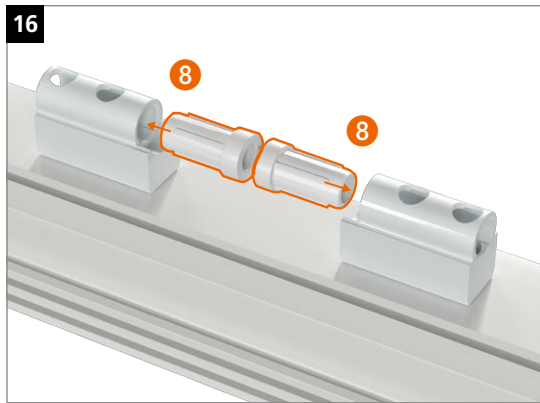
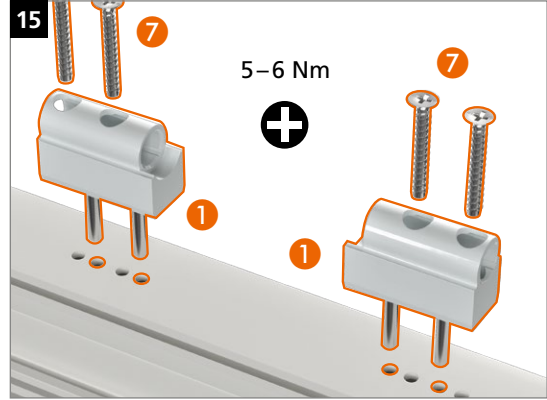
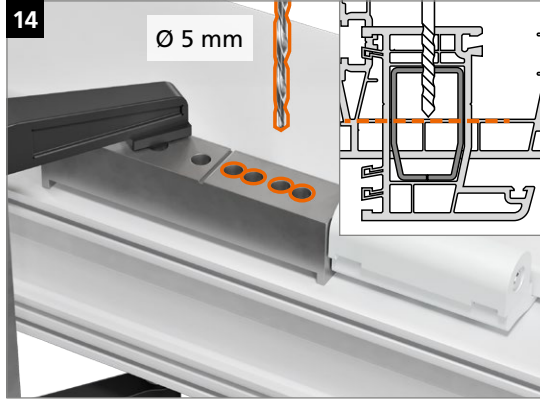
Montaje de la bisagra · Montaggio della cerniera · Montagem da dobradiça



Montaje de la bisagra · Montaggio della cerniera · Montagem da dobradiça



Montaje de la bisagra · Montaggio della cerniera · Montagem da dobradiça

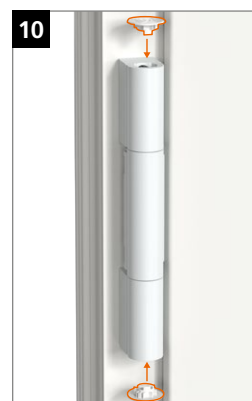
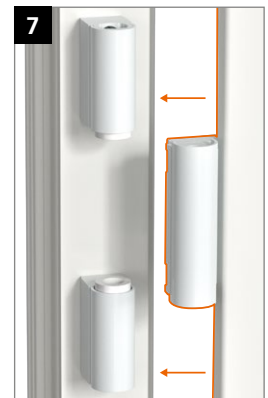
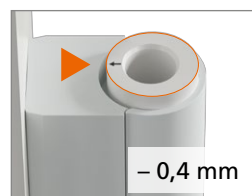
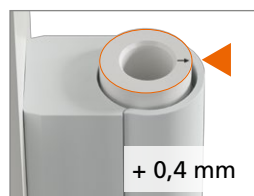
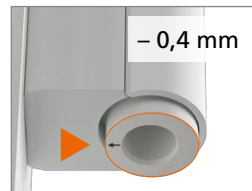
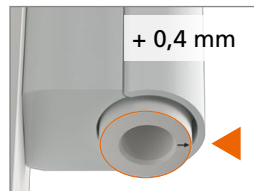
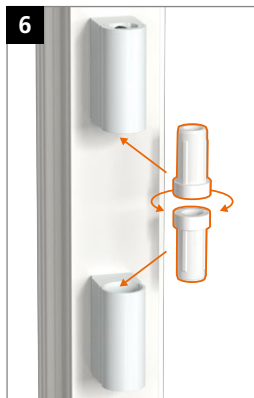
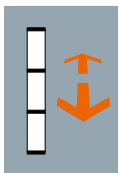
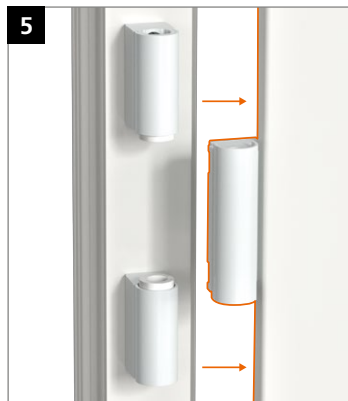
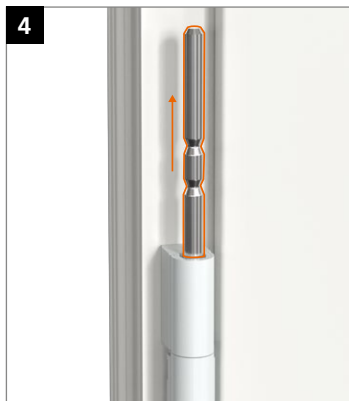
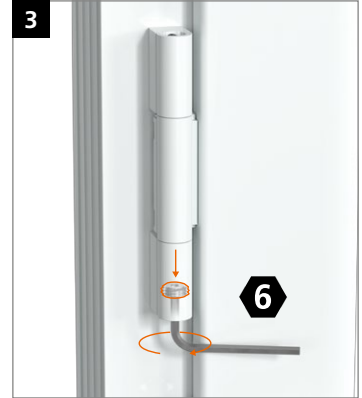


Instrucciones de regulación
Istruzioni di regolazione
Instruções de regulagem

Regulación solo por un experto con experiencia.
 Regolazione solo da un esperto con esperienza.
 Regulagem somente por um especialista com experiência.



Regulación presión de cierre · Regolazione della pressione sulla guarnizione · Regulagem pressão na verdação

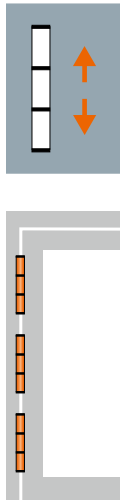


Instrucciones de regulación
Istruzioni di regolazione
Instruções de regulagem

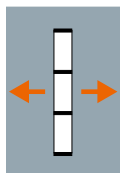
Regulación solo por un experto con experiencia.
 Regolazione solo da un esperto con esperienza.
 Regulagem somente por um especialista com experiência.



Regulación vertical · Regolazione verticale · Regulagem vertical



Regulación horizontal · Regolazione orizzontale · Regulagem horizontal



EBA KT-RV 3-teilig Beschlagnut ES/IT/PT/03.24/Modificaciones técnicas bajo reserva. Con riserva di modifiche tecniche. Sujeito a alterações técnicas.

