



Instrucciones de regulación

Istruzioni per la regolazione

Instrução de regulagem



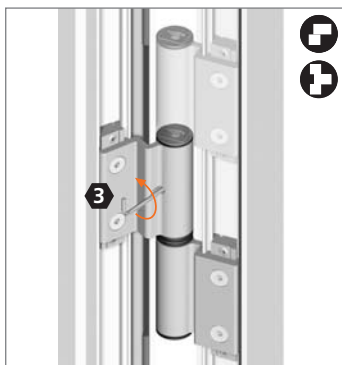
dos cuerpos
bipartita
duas peças



tres cuerpos
tripartita
três peças

¡Regulación de las bisagras solo por un experto con experiencia en la fabricación y colocación de puertas!
La registrazione delle cerniere deve essere effettuata da un serramentista esperto.
Montagem e regulagem de dobradiças podem ser feita somente por profissional especializado.

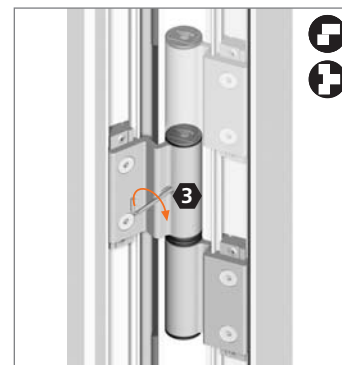
Regulación horizontal • Regolazione in orizzontale • Regulagem horizontal



Aflojar unidad de regulación.
Allentare l'elemento di regolazione.
Afrouxar o elemento regulável.

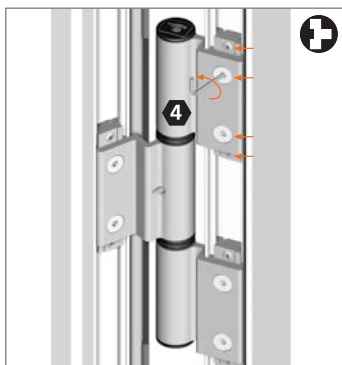


Quitar tapón.
Regulación horizontal $\pm 1,5$ mm.
Colocar tapón.
Togliere il tappo.
Regolazione in orizzontale $\pm 1,5$ mm.
Applicare il tappo.
Retirar os tampões.
Regulação horizontal $\pm 1,5$ mm.
Colocar tampões.

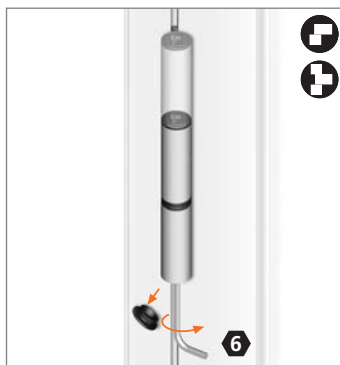


Fijar unidad de regulación.
Serrare l'elemento di regolazione.
Fixar o elemento regulável.

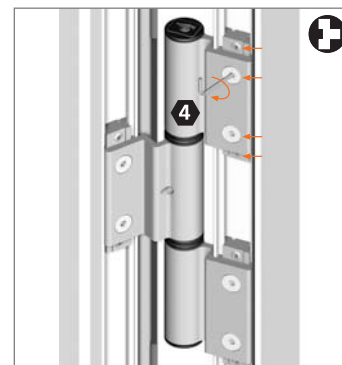
Regulación vertical • Regolazione altezza • Regulagem da altura



Aflojar todos los tornillos del elemento de marco superior.
Allentare tutte le viti di fissaggio degli elementi di cerniera per telaio superiori.
Afrouxar todos os parafusos de fixação da peça superior da dobradiça do batente.



Quitar tapa. Regulación vertical + 5 mm.
Colocar tapa.
Togliere il cappuccio protettivo.
Regolazione altezza + 5 mm.
Applicare ad innesto il cappuccio protettivo.
Retirar tampa de cobertura.
Regular altura + 5 mm.
Encaixar a tampa de cobertura.



Fijar todos los tornillos del elemento de marco superior.
Serrare tutte le viti di fissaggio degli elementi di cerniera per telaio superiori.
Fixar todos os parafusos de fixação da peça superior da dobradiça do batente.



Casquillos cojinete contiene teflón – ¡no lubricar en ningún caso!

Bussola di supporto in materiale sintetico al teflon esente da manutenzione – mai lubrificare!

Os pontos de apoio plásticos em teflon são isentos de manutenção – não devem ser lubrificados!



Dr. Hahn

Dr. Hahn GmbH & Co. KG

Trompeterallee 162 – 170 · D-41189 Mönchengladbach · Postfach 4001 09 · D-41181 Mönchengladbach
Phone +49 (0) 2166/954-3 · Fax +49 (0) 2166/954-444 · Internet www.dr-hahn.de · E-Mail sales@dr-hahn.com