

Dichiarazione di prestazione

1309-CPR-0220

1. Modello di cerniera di porta: AT-G, 2 parti
2. N. ID.: A510G0000, A511_XXXX
3. Destinazione d'impiego: porte
4. Produttore: Dr. Hahn GmbH & Co. KG
Postfach 30 01 09
41181 Mönchengladbach
5. Sistema per la valutazione della costanza di prestazione: 1
6. Norma armonizzata: EN 1935:2002
7. Organismo notificato: PIV, No. 1309, Prüfinstitut Schlösser und Beschläge (istituto per il controllo di serrature e ferramenta), Velbert ha eseguito, in qualità di laboratorio di controllo notificato a norma EN 1935:2002, le prime verifiche relative a 8.1 - 8.9 e messo a punto

8. Sostanziali caratteristiche:

Sostanziale caratteristica	Prestazione	Specifiche tecniche armonizzate
8.1 Classe di utilizzo	4	EN 1935:2002
8.2 Cicli di prova in esercizio continuo	200.000	EN 1935:2002
8.3 Dimensioni della porta	100 kg	EN 1935:2002
8.4 Resistenza al fuoco	0	EN 1634-1
8.5 Sicurezza	1	EN 1935:2002
8.6 Resistenza anticorrosione	4/5	EN 1935:2002
8.7 Protezione antiscasso	1	EN 1935:2002
8.8 Classe di cerniere	12	EN 1935:2002
8.9 Sostanze pericolose	-	EN 1935:2002

9. La prestazione del prodotto di cui alle cifre 1 e 2 è conforme alla prestazione dichiarata di cui alla cifra 8.

Firmato in vece e in nome del produttore da:



Eckhard Meyer
Managing Director
Mönchengladbach, 29.04.2015



PIV Prüfinstitut Schlösser und Beschläge Velbert
 Wallstraße 41 – D 42551 Velbert
 Institutsleitung: Rainer Ehle, Dipl.-Ing.
 Tel 0049-(0)2051-9506 5
 Fax 0049-(0)2051-9506 69
 Mail: piv.velbert@t-online.de



1309

Zertifikat der Leistungsbeständigkeit

Certificate of constancy of performance

1309 - CPR - 0220

Gemäß der Verordnung (EU) Nr. 305/2011 des Europäischen Parlaments und des Rates vom 09. März 2011 (Bauproduktenverordnung – CPR), gilt dieses Zertifikat für das Bauprodukt

AT-G

Artikelnummer: A510G0000
 weitere Artikelnummern siehe Produktmatrix

Ausführung: 2-teiliges Aufschraubband

hergestellt durch oder für

Dr. Hahn GmbH & Co. KG

Trompeterallee 162-170
 41189 Mönchengladbach

und erzeugt im Herstellwerk

41189 Mönchengladbach
 Trompeterallee 162-170

Dieses Zertifikat bescheinigt, dass alle Vorschriften über die Bewertung und Überprüfung der Leistungsbeständigkeit und die Leistungen beschrieben im Anhang ZA der harmonisierten Norm

EN 1935:2002

entsprechend System 1 angewendet werden und dass das Bauprodukt alle darin vorgeschriebenen Anforderungen erfüllt.

Produkt Klassifizierungsschlüssel

4	7	5	0	1	4 (5*)	1	12
Position 6*: Klasse 5 gemäß EN 1670:2007							

Dieses Zertifikat wurde erstmals am **26.11.2013** ausgestellt und bleibt gültig, solange sich die in der harmonisierten Norm genannten Prüfverfahren und/oder Anforderungen der werkseigenen Produktionskontrolle zur Bewertung der Leistung der Merkmale nicht ändern und das Produkt und die Herstellbedingungen im Werk nicht wesentlich geändert werden.

Stempel Zertifizierungsstelle

D-Velbert, 22.04.2015

Dieses Zertifikat hat insgesamt 2 Seiten



Oliver Troska, Dipl.-Ing. (FH)
 Stellv. Leiter der Zertifizierungsstelle



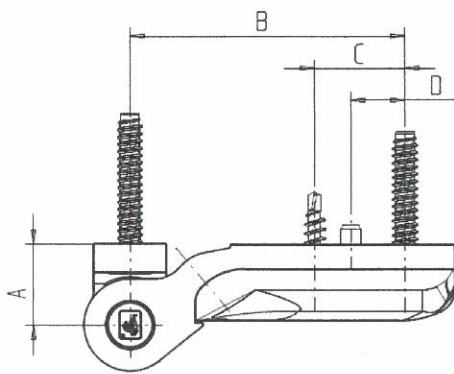
Produktmatrix zum
Zertifikat der Leistungsbeständigkeit
Product table for Certificate of constancy of performance



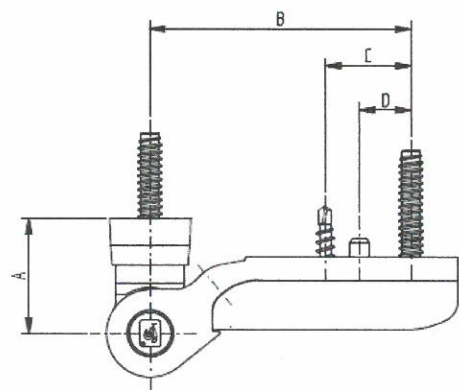
1309 – CPR – 0220

Produktbezeichnung: Product definition:	AT-G, 2-teilig/ 2-part
--	-------------------------------

Artikel-Nr. Item number	A [mm]	B [mm]	C [mm]	D [mm]	Teiligkeit Pieces	EN 1935 [Klasse] [Class]
A510_XXXX	20	68,5	22,5	13,5	2	12
A511_XXXX	27-31	68,5	22,5	13,5	2	12



A510_XXXX



A_511_XXXX



Oliver Troska
Oliver Troska, Dipl.-Ing. (FH)
Stellv. Leiter der Zertifizierungsstelle
Deputy Manager of the Notified Body



PIV Prüfinstitut Schlösser und Beschläge Velbert
Wallstraße 41 – D 42551 Velbert
Institutsleitung: Rainer Ehle, Dipl.-Ing.
Tel 0049-(0)2051-9506 5
Fax 0049-(0)2051-9506 69
Mail: piv.velbert@t-online.de



1309

Dieses Dokument ist eine Übersetzung des Zertifikates durch Dr. Hahn GmbH & Co KG

Il presente documento è una traduzione del certificato da parte di Dr. Hahn GmbH & Co. KG.

Certificato della costanza di prestazione

Certificate of constancy of performance

1309 - CPR - 0220

Secondo il Regolamento (UE) n. 305/2011, approvato dal Parlamento e dal Consiglio Europeo, del 9 marzo 2011 (Regolamento sui prodotti da costruzione - CPR), il presente certificato è valido per il prodotto da costruzione

AT-G

Numero articolo: A510G0000

*per ulteriori numeri di articolo si rimanda alla matrice del prodotto,

Versione: cerniera per porte in 2 parti con battuta Cerniera avvitabile

fabbricato da o per conto di

Dr. Hahn GmbH & Co. KG

Trompeterallee 162-170
41189 Mönchengladbach

nello stabilimento di produzione di

41189 Mönchengladbach

Trompeterallee 162-170

Il presente certificato documenta che tutte le disposizioni relative alla valutazione e controllo della costanza di prestazione nonché le prestazioni descritte in allegato ZA della norma armonizzata

EN 1935:2002

vengono applicate conformemente al sistema <1> e che il prodotto da costruzione soddisfa tutti i requisiti ivi previsti

Codice di classificazione prodotto

4	7	5	0	1	4 (5*)	1	12
Posizione 6*: classe di corrosione 5, EN 1670:2007							

Il presente certificato è stato rilasciato per la prima volta in data 26.11.2013 e resta valido fin tanto che i metodi di verifica specificati nella norma armonizzata e/o i requisiti del controllo di produzione interno alla fabbrica per la valutazione della prestazione delle caratteristiche non cambino e il prodotto e le condizioni di produzione in fabbrica non vengano sostanzialmente modificati.

Dichiarazione di nulla osta

Regolamento REACH CE 1907/2006

Carissimo cliente,

in data 01.06.2007 è entrato in vigore il Regolamento CE 1907/2006 relativo alla registrazione, valutazione, autorizzazione e restrizione di sostanze chimiche (REACH), con l'obiettivo di registrare e valutare tutte le sostanze chimiche utilizzate nell'Unione europea.

La Dr. Hahn GmbH & Co. KG è una società produttrice di cerniere di porte e quindi di così detti "articoli". Nella nostra azienda le sostanze chimiche non vengono prodotte ma esclusivamente utilizzate nella produzione come materiale ausiliario. In qualità di "utilizzatore a valle", non abbiamo quindi l'obbligo di effettuare noi stessi la preregistrazione ma siamo invece dipendenti dalle informazioni che riceviamo dai nostri fornitori a monte e in particolare dalla loro registrazione delle sostanze chimiche utilizzate. La fase di preregistrazione, conclusasi in data 1° dicembre 2008, è stata nel frattempo portata a termine e per ora non ha significato alcuna restrizione evidente per la nostra offerta di prodotti e servizi.

Stando allo stato attuale delle nostre conoscenze e alle informazioni finora ricevute dai nostri fornitori a monte, gli articoli da noi forniti finora non contengono alcuna delle sostanze riportate, secondo l'allegato XIV del Regolamento REACH, nell'Elenco delle sostanze estremamente problematiche (SVHC; aggiornato al 20.06.2013).

Queste informazioni specifiche al prodotto si basano sullo stato attuale delle nostre conoscenze ed esperienze.

Per ulteriori domande e chiarimenti siamo sempre lieti di essere a disposizione.

Cordiali saluti

Dr. Hahn GmbH & Co. KG



Ulli Cremers

QMB

Mönchengladbach, den 24.06.2013